



Γειά σας!

Χρήστος
Χατζημιχάλογλου

Ηλεκτρονικός Μηχανικός

Τεχνικός Προϊστάμενος της Εταιρίας

ΤΕΧΝΟΛΟΓΙΑΤΡΙΚΗ





Ο ρόλος του τεχνικού στις διαδικασίες
αιμαφαίρεσης και οι ιδιαιτερότητες των
μηχανημάτων πλασμαφαίρεσης





Ο Τεχνικός

είναι μικρό αλλά απαραίτητο κομμάτι της ομάδας σε μια μονάδα τεχνητού νεφρού



Η σχέση
τεχνικού
και
ιατρονοσηλευτικού
προσωπικού



Η προσπάθεια του τεχνικού



για γρήγορη επίλυση του
προβλήματος με τα σύγχρονα μέσα
που του παρέχει η τεχνολογία

“

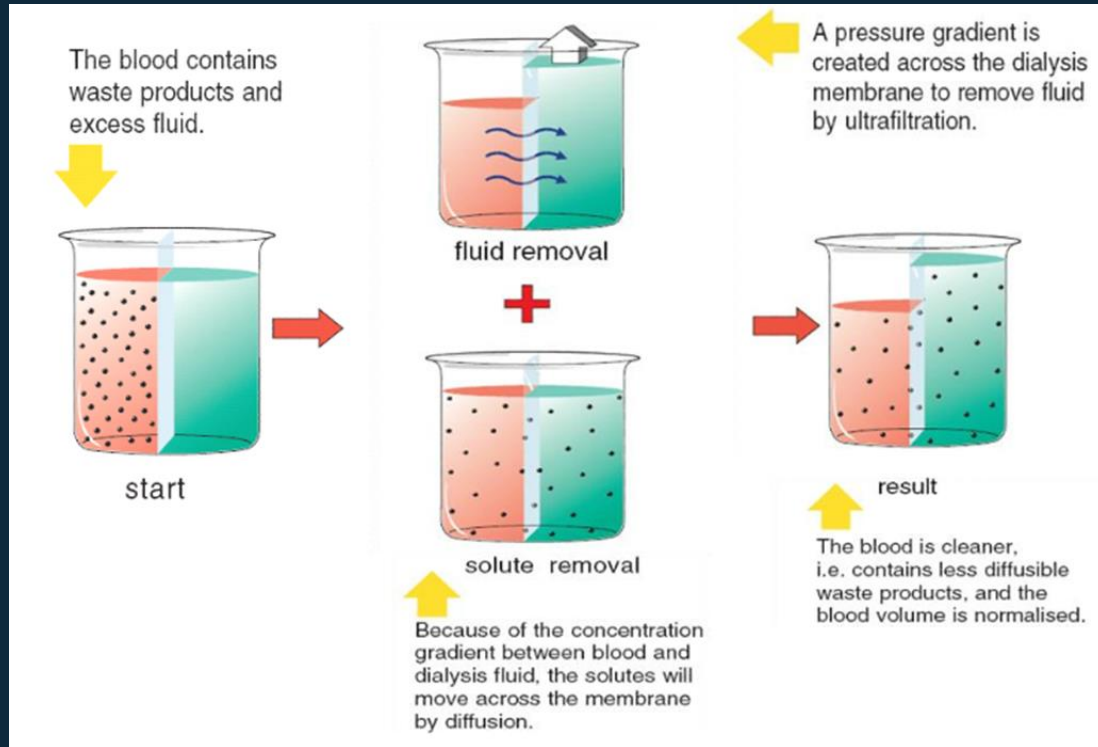
Ένα μηχάνημα που διαφέρει
από τα άλλα



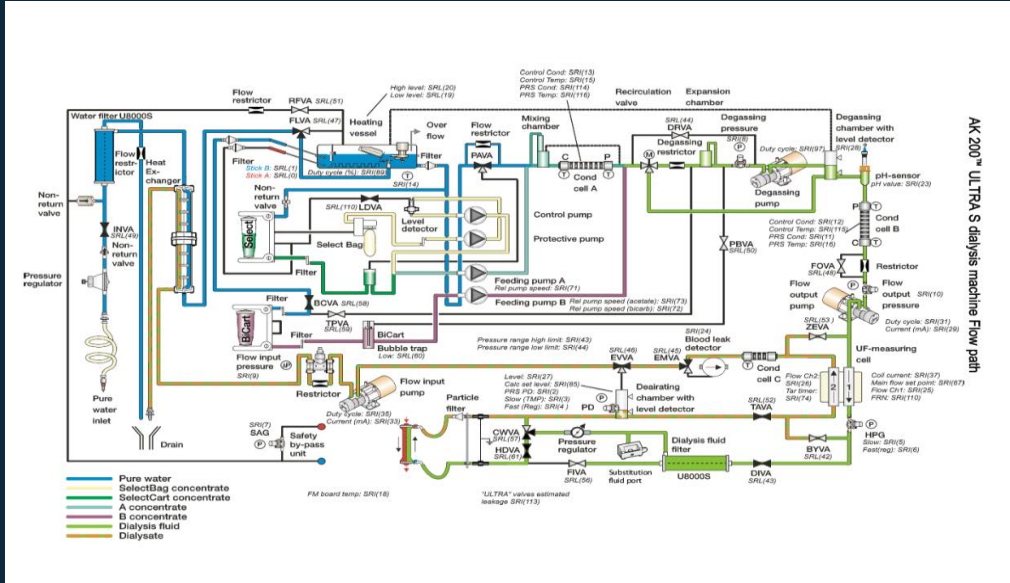
και δεν συνδέεται καθημερινά

“

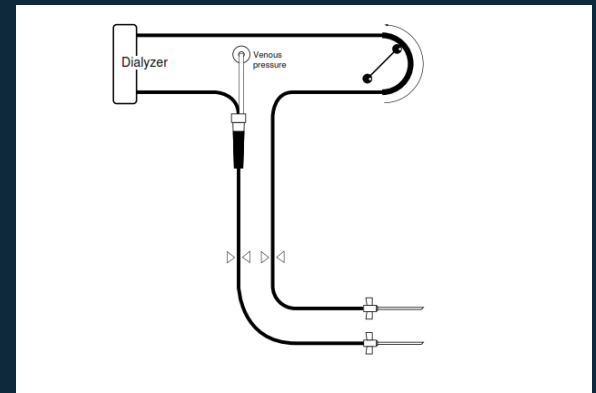
Ultrafiltration and diffusion



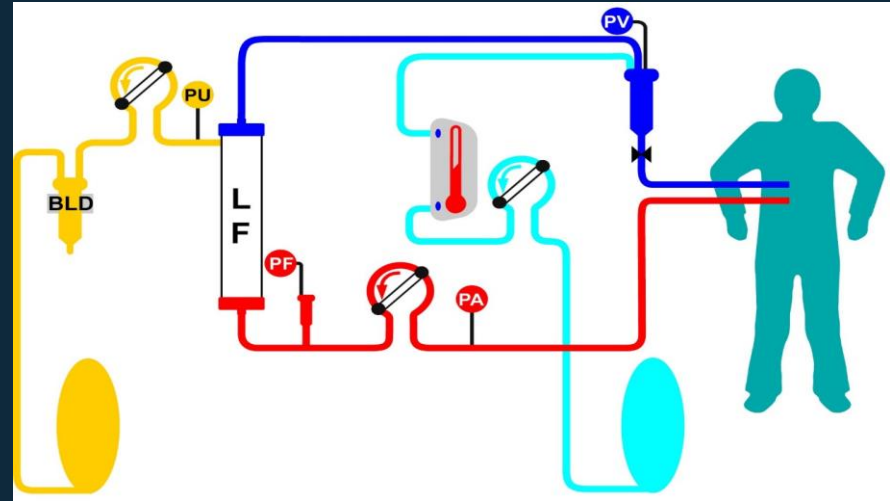
Υδραυλικό κύκλωμα μηχανήματος αιμοκάθαρσης



Εξωτερικό κύκλωμα- γραμμές μηχανήματος αιμοκάθαρσης



Εξωτερικό κύκλωμα γραμμές μηχανήματος CRRT πλασμαφαίρεσης



Πλασμαφαίρεση και Νοσηλευτής

Συνεχής επαφή
με το μηχάνημα



Ταυτόχρονη ενασχόληση
με άλλους ασθενείς

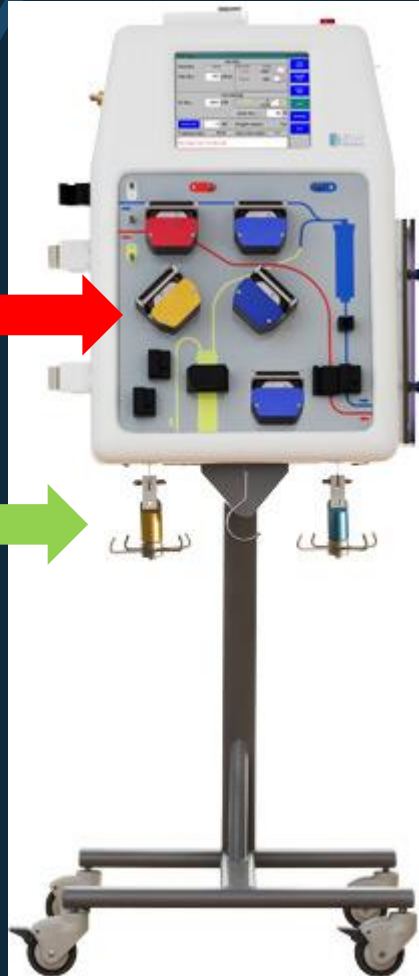




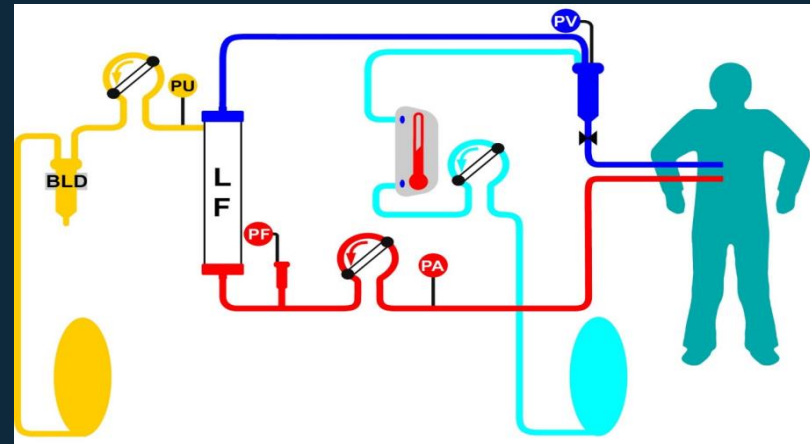
Alarm Ζυγών



Έλεγχος μεταβολής όγκου



Alarm TMP



- ◇ Ποσοστό % του πλάσματος που αφαιρούμε από το αίμα στο φίλτρο πλάσματος είναι συνήθως 20% του αίματος
- ◇ Υψηλός ρυθμός αντλίας αίματος → Υψηλή Αντλία υπερδιήθησης → Υψηλή TMP



Alarm TMP





Εκπαίδευση

- ◇ Χειρισμός μηχανήματος
- ◇ Βασικές αρχές λειτουργίας μηχανήματος
- ◇ Κατανόηση της ιδιαιτερότητας της πλασμαφαίρεσης





Εκπαίδευση

- ◇ Επαναλαμβανόμενη
- ◇ Άμεση σε κάθε Ιατρό και Νοσηλεύτη





Ένδειξη Αγωγιμότητας

14.3ms/cm δεν αντιστοιχούν σε
143mmol Na αλλά σε 140mmol



Δυνατότητες των νέων μηχανημάτων



Δυνατότητες των νέων μηχανημάτων



HF440 / Therapies

Therapeutic Plasma Exchange

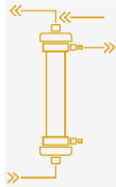
TPE

In case of

Auto-immune diseases

Rejection of transplanted organs

Intoxication



Cascade filtration
Double Filtration

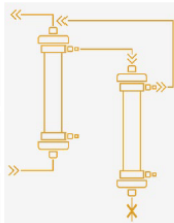
DFPP

In case of

Auto-immune diseases

Rejection of transplanted organs

Hypercholesterolemia



HP

Hemoperfusion

in case of

Ulcerative colitis

Crohn disease

Inflammatory Mediator Removal



PP

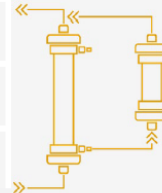
Plasmaperfusion

in case of

Auto-immune diseases

Rejection of transplanted organs

Hypercholesterolemia



Coupled Plasma Filtration Adsorption

CPFA

in case of

Severe sepsis

Septic shock

Acute liver failure



HF440 / Features



Wireless connectivity



Wi-Fi : to connect the machine IdemBox, the cloud by Infomed



Bluetooth: to connect a tablet/smartphone with Infomed specific diagnostic program





Περισσότερη πληροφόρηση

- ◇ Εξ αποστάσεως έλεγχος μέσω wifi.
- ◇ Καταγραφή ιστορικού κάθαρσης.
- ◇ Σύνδεση με το μηχάνημα μέσω bluetooth
- ◇ Απλοποιημένες διαδικασίες ρύθμισης και ελέγχου





Σας ευχαριστώ
πολύ



